

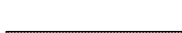



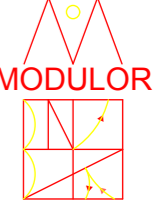


-  8cm níkecell  
POROTHERM30 N+F
-  POROTHERM30 hanggátó téglá
-  POROTHERM10 válaszfal téglá
-  12cm kisméretű téglá
-  Ø80mm PVC szellőző (ventillátoros)
-  Ø110mm PVC lefolyó (hangszigetelt)

**lakás alapterületek:**  
**1.sz.: 38,31m<sup>2</sup>+6,03m<sup>2</sup> erkély**  
**2.sz., 3.sz.: 47,06m<sup>2</sup>**  
**4.sz.: 37,95m<sup>2</sup>+6,03m<sup>2</sup> erkély**  
**5.sz.: 42,58m<sup>2</sup>+8,21m<sup>2</sup> erkély**  
**összes alapterület: 212,96m<sup>2</sup>+20,27m<sup>2</sup> erkély**



**MŰSZAKI TERVEZŐ KFT.**  
 SZEGED, ARANY J. UTCA 7.  
 T.: (20) 3148376  
 modulor@tvnetwork.hu

---

Tervező: **Kucsora Sándor**  
 É1-06-0070

---

Alírási hely: \_\_\_\_\_

---

Építető: **LEHEL-ÉPK**  
 Szeged  
 Lehel u.17/a

---

Tervezési munka tárgya: **Szeged, Faragó u.3. alatt építendő társasház építési engedélyezési terve HRSZ.: 20014**

---

A TERV FAJTÁJA: **I. emeleti alaprajz**

---

MÉRÉ TARÁNY: **1:100**

---

TERV LAP SZÁMA: **É-3**

---

Tervezés időpontja: **2012. március**